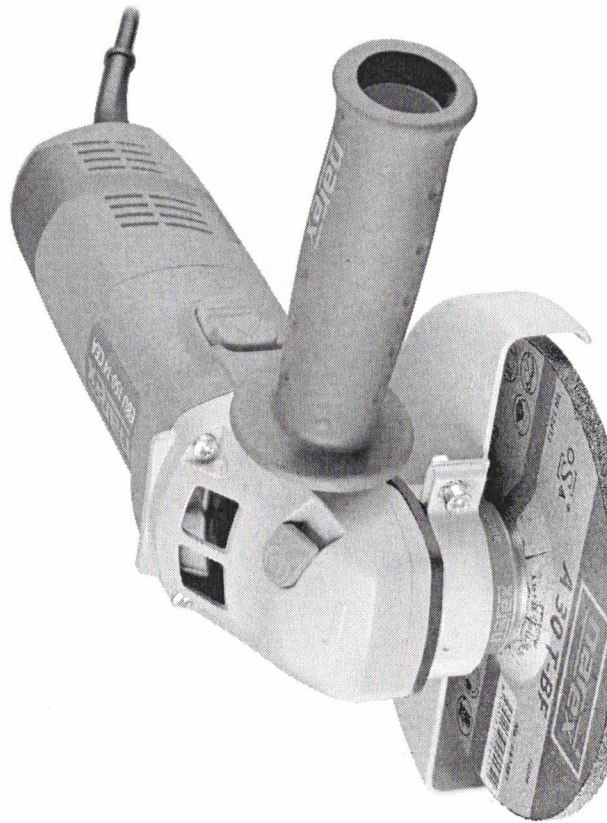


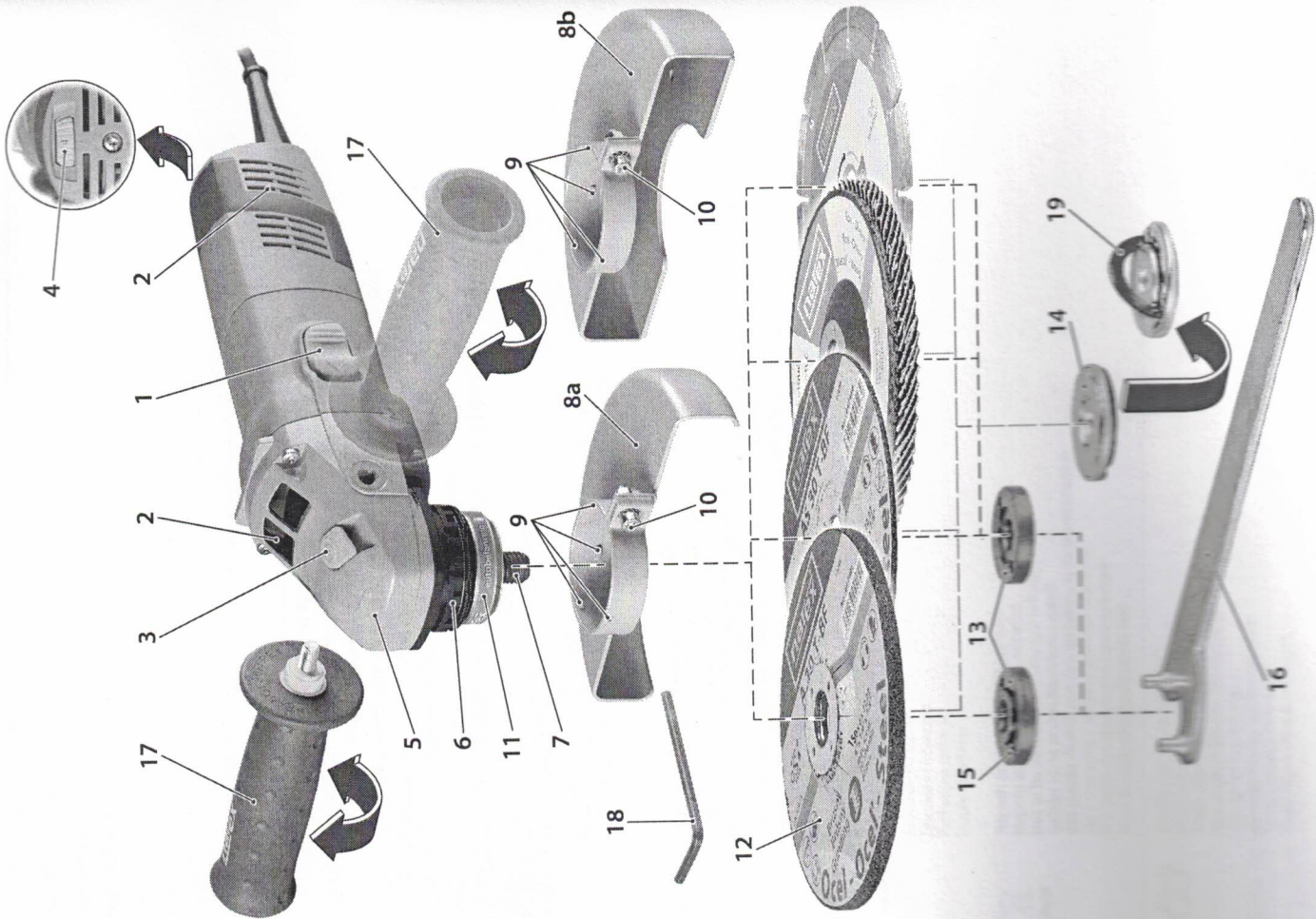
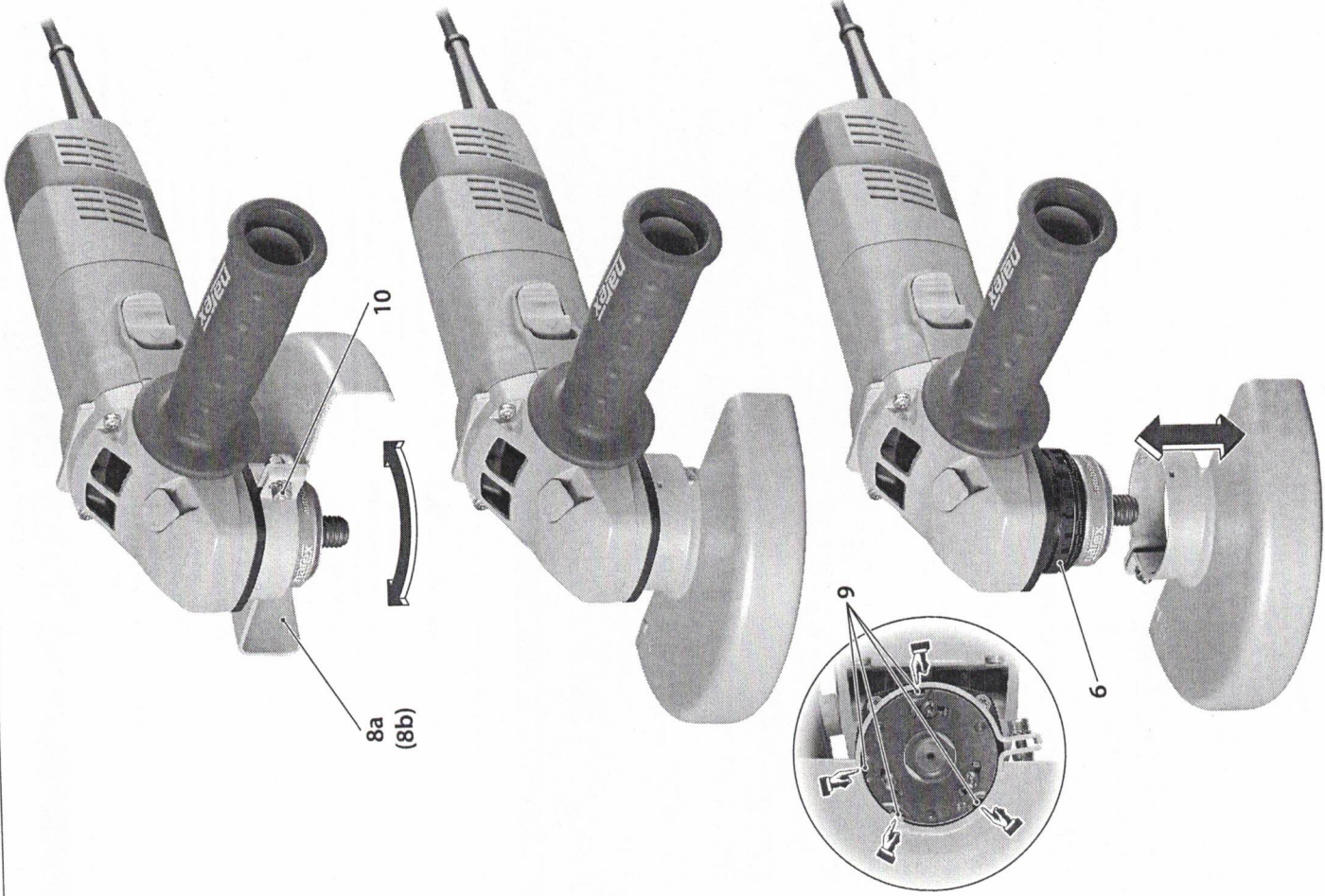
STR-638

nairex[®]

Původní návod k používání
Pôvodný návod na použitie
Original operating manual
Originalbetriebsanleitung
Instrucciones de uso originales
Оригінал руководства по эксплуатации
Pierwotna instrukcja obsługi
Eredeti használati útmutató

EBU 125-12 C
EBU 125-14 C
EBU 125-14 CE





Zpětný vrh a související varování

Zpětný vrh je náhlá reakce na sevření nebo zaseknutí rotujícího kotouče, opěrné desky, kartáče nebo jiného nástroje. Sevření nebo zaseknutí způsobí prudké zastavení rotujícího nástroje, které následovně způsobí, že nekontrolovaně náhla se pohybuje ve směru opačném k otáčení nástroje v bodě uvažování.

Například: dojde-li k sevření nebo zaseknutí brousícího kotouče v obvodu hrana kotouče, která vstupuje do bodu sevření, může vniknout do povrchu materiálu a způsobí, že kotouč je vytlačen nahoru nebo odhozen. Kotouč může v závislosti na směru pohybu kotouče v bodě zaseknutí buď vyskočit směrem k uživateli nebo od něj. Brousící kotouče mohou v těchto případech také prasknout.

Zpětný vrh je výsledkem nesprávného používání elektromechanického nářadí a/nebo nesprávných pracovních postupů či podmínek a lze mu zabránit správným dodržím níže popsaných bezpečnostních opatření.

- Nářadí držte pevně a udržujte správnou polohu vašeho těla a paže tak, abyste byli schopni odolat silám zpětného vrhu. Vždy používejte pomocnou ruku, je-li nářadí vybaveno, pro maximální kontrolu nad zpětným vrhem nebo reakčním kroutnutím momentem při uvedení do chodu. Uživatelé je schopni kontrolovat reakční kroutnutí momenty a silы zpětného vrhu, dodržují-li správná bezpečnostní opatření.
- Nikdy se nepřibližujte rukou k rotujícímu nástroji. Nástroj může zpětným vrhem vaši ruku odmrstit.
- Nestůjte v prostoru, kam se může dostat, dojde-li ke zpětnému vrhu. Zpětný vrh vrhne nářadí ve směru opačném k pohybu kotouče v bodě zaseknutí.
- Věnujte zvláštní pozornost opracování rohů, ostrých hran a ostř. Předcházetje poskakování a zaseknutí nástroje. Rohy, ostré hrany nebo poskakování mají tendenci zaseknout rotující nástroj a způsobit ztrátu kontroly nebo zpětný vrh.
- Nepřipoujte k zabý. I tyto kotouče způsobují částo zpětný vrh a ztrátu kontroly.

Bezpečnostní varování a specifická pro pracovní činnost broušení a abrazivní řezání:

- Používejte pouze typy kotoučů, které jsou doporučené výrobcem a specifický ochranný kryt konstruovaný pro vybraný kotouč. Kotouče, pro které nebylo elektromechanické nářadí konstruováno, nemohou být kryty odpovídajícím způsobem a jsou nebezpečné.
- Ochranný kryt musí být bezpečně připraven k elektromechanickému nářadí a umístěn do správné polohy pro maximální bezpečnost tak, aby byla odkryta co nejmenší část uživatele ve směru k uživateli. Ochranný kryt nemůžete částečně odšroubovat před ulomky kotouče a nahodným dotykem s kotoučem.
- Kotouče se musí používat pouze pro doporučené použití. Například: neprovádějte broušení boční stranou řezacího kotouče. Abrazivní řezací kotouče jsou určeny pro obvodové řezání, stranově působící na tyto kotouče by je mohly roztržít.
- Vždy používejte nepoškozené příruby kotoučů, které mají správnou velikost a tvar pro vámi zvolený kotouč. Správné příruby kotouče podléhají kotouči a tím snižují možnost prasknutí kotouče. Příruby pro řezání se mohou lišit od přírub pro broušení.
- Nepoužívejte opotřebené kotouče původně větších rozměrů pro větší elektromechanické nářadí. Kotouče určené pro větší elektromechanické nářadí nejsou vhodné pro větší otáčky menšího nářadí a mohou prasknout.

Doplňková bezpečnostní varování specifická pro pracovní činnost abrazivního řezání:

- Nestaňte se do cesty kotouče a nepůsobte nadměrným tlakem. Nesnažte se dosáhnout nadměrnou hloubku řezu. Přetížení kotouče zvyšuje zatížení a náročnost je zkracuje nebo zaseknutí kotouče vřezu a možnost zpětného vrhu nebo prasknutí kotouče.
- Nestůjte svým tělem v přímce s a rotujícími kotoučem. V okamžiku, když se kotouč v pracovním bodě pohybuje od vašeho těla, možný zpětný vrh může vřeznout protáček je kotouč a elektro-mechanické nářadí přímo na vás.
- Pokud se kotouč zasekne nebo je řezání z nějakého důvodu přerušeno, vypněte elektromechanické nářadí a držte jej nehybně, dokud se kotouč úplně nezastaví. Nikdy se nepokoušejte vyjmout řezací kotouč z řezu, je-li kotouč v pohybu, jinak může dojít ke zpětnému vrhu. Provéřte situaci a sjednejte náprávu, aby bylo vyloučeno zaseknutí kotouče.

- Nepokračujte v řezání v obrobku. Nechte kotouč dosáhnout plných otáček a opatrně zastavte znovu řezání. Pokud nářadí znovu spustíte s kotoučem v řezu, může dojít k jeho zaseknutí, vytváření nahoru, nebo ke zpětnému vrhu.

e) Podpěťte panely a jiné velké kusy obrobků, aby se zmenšilo nebezpečí zaseknutí kotouče a zpětného vrhu. Velké obráběcí nástroje se pohybují vlastní vahou. Podpěry musí být umístěny pod obrobkem poblíž přímky řezu a v blízkosti hran obrobku na obou stranách kotouče.

f) Věnujte zvláštní pozornost provádění „řezu do dutiny“ do stávajících zdí nebo jiných slepých prostor. Promíklí kotouč může vzlétnout plynově nebo vodní potrubí, elektrické vedení nebo předměty, které mohou způsobit zpětný vrh.

Bezpečnostní varování specifická pro pracovní činnost rovinného broušení:

a) Nepoužívejte pro broušení talíř nadměrně velký brusný papír. Při výběru brusného papíru se řiďte doporučením výrobce. Velký brusný papír, přesahující přes brousící desku předstávající riziko roztržení a může způsobit zaseknutí, roztržení kotouče a zpětný vrh.

Bezpečnostní varování specifická pro pracovní činnost broušení s drátěnými kartáčkem:

- Uváděte si, že i při běžné činnosti dochází k odhazování drátěných štětínů a kartáče. Nepřekážejte dráty nadměrným zatížením kartáče. Drátěné štětiny mohou snadno proniknout lehkým oděvem a/nebo kůží.
- Je-li pro broušení drátěným kartáčkem doporučeno použití ochranného krytu, zajistěte, aby nedošlo k žádnému dotyku mezi drátěným kotoučem nebo kartáčkem a ochranným krytem. Drátěný kotouč nebo kartáček může při práci vlivem zatížení a od-sídných sil zveštvovat svůj průměr.

Informace o hlučnosti a vibracích

Hodnoty byly naměřeny v souladu s ČSN EN 60745.

Hladina akustického tlaku $L_{WA} = 90,2$ dB (A).

Hladina akustického výkonu $L_{WA} = 101,2$ dB (A).

Neprerušnost měření $K = 2$ dB (A).

POZOR! Při práci vzniká hluk!

Používejte ochranu sluchu!



Vážená hodnota vibrací působící na ruce a paže $a_h = 2,64$ m.s⁻².

Neprerušnost měření $K = 1$ m.s⁻².

Uvedené hodnoty vibrací a hlučnosti se vztahují k hlavnímu použití stroji během celé pracovní doby výrazně zvýšit. Pro přesné posouzení během předem stanovené pracovní doby je nutné zohlednit také dobu chodu nářadí na volnoběh a vypnutí nářadí v rámci této doby. Tím se může zatížení během celé pracovní doby výrazně snížit.

Dvojitá izolace

Pro maximální bezpečnost uživatelé jsou naše přístroje konstruovány tak, aby odpovídaly platným evropským předpisům (normám EN). Přístroje s dvojitou izolací jsou označeny mezinárodním symbolem dvojitého čtverce. Takové přístroje nesmějí být uzemněny a k jejich napájení stačí kabel se dvěma žilami. Přístroje jsou odrůsny podle normy ČSN EN 55014.

Použití

Stroj je určen k dělení, hrubování a kartáčování kovových a kamenných materiálů bez použití vody. Za neurčené použití ručí sám uživatel.

Ochranné prvky a jejich montáž

Bruska se smí používat pouze s nasazeným ochranným krytem (8)!

POZOR! Nebezpečí poranění elektrickým proudem. Před jakoukoliv manipulací se strojem vytáhnete síťovou zástrčku ze zásuvky!



Zapnutí

Tlačítko spínače (1) přesune zatlačitím palce dopředu, tím se stroj zastaví. Pokud budete tláčit na přední část tlačítka spínače (1), dojde k zastavení spínače v zapnuté poloze.

Vypnutí

Uvolnění tlačítka spínače (1) se tlačítko spínače vrátí do výchozí polohy, čímž se stroj vypne. Pokud je tlačítko spínače (1) zaaretované v zapnuté poloze, lehkým tlakem na zadní část tlačítka spínače se tlačítko uvolní a to se následně vrátí do výchozí polohy, čímž se stroj vypne.

Elektronika motoru

Omezení rozběhového proudu

Elektronický řízení plynulý rozběh zajišťuje rozběh stroje bez zpětného rázu. Vlivem omezeného rozběhového proudu stroje dostatečně jistěni 16 A.

Vypnutí při zpětném rázu

Při náhlém poklesu otáček, např. při zablokování kotouče v řezu, se přepne přířvod proudu do motoru. Pro znovuvvedení do provozu se musí stroj nejprve vypnout a znovu zapnout.

Ochrana proti opětovnému zapnutí

Zabráněje nekontrolovanému rozběhu stroje po přerušení dodávky proudu. Pro znovuvvedení do provozu se musí stroj nejprve vypnout a znovu zapnout.

Převodná počtu otáček (EBU 125-14 CE)

Pomocí regulátoru otáček (4) lze plynule předvolit počet otáček:

1	3 500 min ⁻¹
2	4 600 min ⁻¹
3	6 000 min ⁻¹
4	7 600 min ⁻¹
5	8 900 min ⁻¹
6	11 000 min ⁻¹

Požadovaný počet otáček je závislý na použitém kotouči a na opracovávaném materiálu.

Konstantní elektronika

Konstantní elektronika udržuje otáčky při chodu naprázdno a při zatížení na přibližně stejné (konstantní) hodnotě. Tím se docílí rovnoměrný pracovní postup.

Ochrana před přetížením přepne bezpečnostní elektronika při dosazení kritické teploty do režimu ochlazení.

Motor potom běžá dál s přibližně polovičními otáčkami a konstantní elektronika se deaktivuje. Po ochlazení, za cca. 10–20 s, se stroj opět připraví k provozu a plně zatížitelný.

U stroju zahřátých provozem reaguje teplotní ochrana adekvátně dříve.

Brusná a řezací kotouče

Zkontrolujte, na etiketě kotouče uvedenou dovolenou obvodovou rychlost nebo dovolené max. otáčky. Uvedené hodnoty nesmí být nižší než hodnoty uvedené v technických parametrech v tomto návodu.

Mohou se používat kotouče s povolenou obvodovou rychlostí 80 m/s a vyšší.

Na zkoušku nechte nové kotouče běžet asi 1 minutu naprázdno. Nevývažné a vibrující kotouče nepoužívejte a vyřaďte.

Chraňte kotouče před nárazy, úderu a mazačím tukem.

Pokud jsou brusná a řezací kotouče opotřebený, je doporučeno je vyměnit za nové. Tím zůstane zachován optimální brousící popř. řezací výkon stroje (optimální obvodová rychlost brusných nebo řezacích kotoučů).

Údržba a servis

POZOR! Nebezpečí poranění elektrickým proudem. Před jakoukoliv manipulací se strojem vytáhnete síťovou zástrčku ze zásuvky!

Větrací otvory (2) krytu motoru se nesmí ucpat. Výměna kabelu se smí provádět pouze v odborném elektrotechnickém dílně, která má oprávnění tyto práce provádět.

Po cca 200 hodinách provozu se musí provést následující práce: kontrola délky kartáčů. Kartáče jsou-li kratší jak 5 mm se musí vyměnit za nové.

Stroj se automaticky vypne, krausu-li kartáče opotřebené. K údržbě musí být stroj zaslán do servisního střediska.

Výměna mazacího tuku v převodové skříni a ložiscích.



Pozor! Se zřetelem na bezpečnost před elektrickým proudem a zachování třídy ochrany, se musí všechny práce provádět pouze v autorizovaném servisním středisku!

Aktuální seznam autorizovaných servisů naleznete na našich webových stránkách www.narex.cz v sekci „Servisní místa“.

Skladování

Zabaleny stroj lze skladovat v suchém skladu bez vytápění, kde teplota neklesne pod -5 °C.

Nezabaleny stroj uchovávejte pouze v suchém skladu, kde teplota neklesne pod +5 °C a kde bude zabráněno náhlým změnám teploty.

Recyklace

Elektronika, příslušenství a obaly by měly být dodány k opětovnému zhodnocení nepoškozující životní prostředí.

Pouze pro země EU:

Nevyhazujte elektronika do domovního odpadu!

Podle evropské směrnice 2002/96/ES o starých elektrických a elektronických zařízeních a jejím prosazení v národních zákonech musí být neupotřebitelné rozebrané elektronika shromážděno k opětovnému zhodnocení nepoškozující životní prostředí.

Záruka

Pro naše stroje poskytujeme záruku na materiální nebo výrobní vadu podle zákonných ustanovení dané země, minimálně však 12 měsíců. Ve státech Evropské unie je záruční doba 24 měsíců při výhradně soukromém používání (prokázáno fakturou nebo dodacími listy).

Škody vyplývající z přirozeného opotřebení, přetěžování, nesprávného zacházení, resp. škody zaviněné uživatelem nebo způsobené použitím v rozporu s návodem k obsluze, nebo škody, které byly při nákupu známy, jsou ze záruky vyloučeny.

Reklamacie mohou být uznány pouze tehdy, pokud bude stroj v nerozebraném stavu zaslán zpět dodavateli nebo autorizovanému servisnímu středisku NAREX. Dobře si uchovejte návod k obsluze, bezpečnostní pokyny, seznam náhradních dílů a doklad o koupi. Jinak platí vždy dané aktuální záruční podmínky výrobce.

Poznámka

Na základě neustálého výzkumu a vývoje jsou vyhrazeny změny zde uvedených technických údajů.

Prohlášení o shodě

Prohlašujeme, že toto zařízení splňuje požadavky následujících norem a směrnic.

Bezpečnost:

ČSN EN 60745-1; ČSN EN 60745-2-3

Směrnice 2006/42/ES

Elektromagnetická kompatibilita:

ČSN EN 55014-1; ČSN EN 55014-2; ČSN EN 61000-3-2;

ČSN EN 61000-3-3

Směrnice 2004/108/ES

RoHS:

Směrnice 2011/65/EU



Narex s.r.o.
Chelčického 1932
470 01 Česká Lípa

Maciej Strajkowski
Jednatel společnosti
02.03.2015